

Fuktskyddande torrsmörjmedel

SILICONESPRAY är ett fuktskyddande smörjmedel som skyddar, vårdar och isolerar plast- och gummiytor.

- Ger glans åt matta ytor.
- Kladd- och luktfri.
- Antistatisk.
- Långtidsverkande.
- Hög temperaturrestans:
(-22°C - +375°C).

Användningsområde

Smörjer och bevarar plast, gummi, konstmaterial och textil. Impregnerar kapell och tältduk. Används för stötfångare, skyddslister, plastdetaljer, tätninglister och gummislangar. Underlättar montering av t.ex kylarslangar.

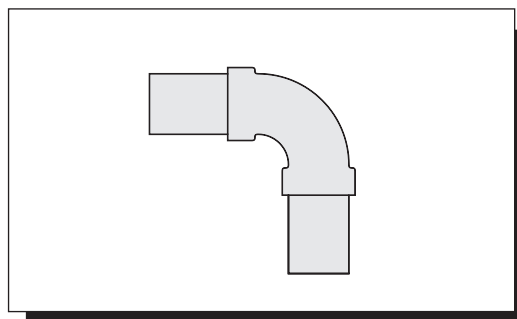
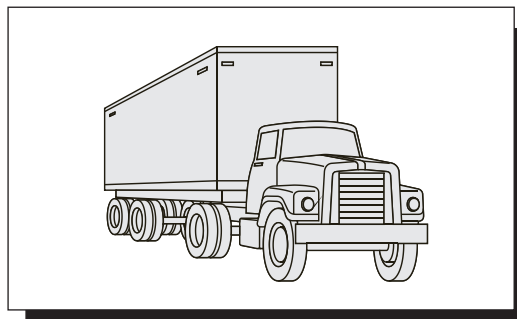
Utmärkt som glidmedel på sträva ytor på transportband inom packindustrin, varuband i butikskassor, säkerhetsbälten, rörmuffar inom VVS samt som släppmedel inom tillverkningsindustrin.

Skyddar elektriska kontakter från fukt.

Förhindrar statisk elektricitet och överslag i tändsystemet.

OBS! Ej avsedd för smörjning av metall!

SILICONE SPRAY



Bruksanvisning

Skaka burken noggrant innan användning. Spraya ett jämnt lager på rengjord yta på ca 25 cm avstånd. Gnid ut med ren, mjuk trasa.

