

## SEAL TOOL

### Fogmästar-kit för fogmassa

SEAL TOOL innehåller 7 konvexa former som ger 16 olika användningsmöjligheter för att hjälpa till att forma snygga fogar utan att behöva använda glättningsmedel.

#### Optimal hållfasthet och vidhäftning

Glättningsmedel (normalt tvålvatten) kan samlas under fogmassan och hindra optimal vidhäftning. Brott, lösa fogar eller svampbildning kan uppstå. Denna risk elimineras genom användning av SEAL TOOL.

#### Proffsigt resultat

Lätt att justera eventuella fel genom att påföra mer fogmassa som sedan jämnas till igen. (Obs! Detta måste göras före härdningen för att undvika ojämnheter.)

#### Begränsad användning av maskeringstejp

Tack vare verktygets utformning och att glättningsmedel inte används behövs det oftast ingen maskeringstejp.

#### Användningsområde

Lämpliga för P&P:s SENTINEL-program:  
Limkitt/ Lim&tät/ Fog/ Quick Bond/ Bygg & Våtrumslilikon.

Verktyget passar för alla jämna, ojämna eller vågiga ytor. Tryck något hårdare mot en ojämn yta. Vid arbete på grova ytor slits verktyget hårdare men behåller sin funktion även efter viss tids användning.



#### Bruksanvisning

Mycket enkel att använda!  
Se till att det som ska fogas är torrt, fett- och dammfritt. Placera verktyget tätt mot vägg och golv och tryck lätt så att de flexibla skärkanterna följer väggvinkeln. Tänk på avjämningsriktningen!

Arbeta stegvis och applicera massan en liten bit i taget. På besvärliga platser, såsom hörn, ska man dra skrapan från hörnet. Ev. överskjutande massa tas bort mellan varje steg.

SE BAKSIDA FÖR MER INFORMATION! →

### Profil 90°C:

Till fullständig borttagning av färsk fogmassa.

### Profil 5/7:

Till alla standardfogar förutom fogar som har drag- eller tryckbelastning. T.ex. fönster, speglar och tvättfat.

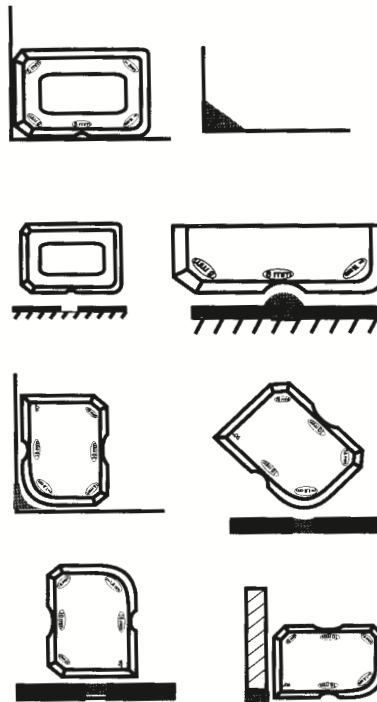
### Profil 8/10/12:

Till alla standardfogar som det förekommer drag- eller tryckbelastning på, t.ex. vid badkar, duschkabiner, köksbänkar och kakel/klinkers för golv/väggar.

### Profil 14/16:

Till breda fogar som drag- eller tryckbelastning förekommer på. T.ex. kakel/klinkers för golv/väggar, murar och saneringsarbete.

Till överliggande fogar t.ex. på golv och trappor, används en av de två rundade profilerna.



## PROFFS - TIPS!

### Överbrygging av fogspalten

Håll verktyget lite snett vid avjämningen för att överbrygga fogspalter och ge fogarna ett enhetligt utseende.

### Kryssfogar

Använd maskeringstejp på den ena sidan av fogen så att den kan överbryggas.

### Vägg / Duschhörn

Börja alltid med alla lodräta väggfogar och låt dem härda ordentligt. Fortsätt med vägg-/golvfogarna. Arbetsriktning: från hörnen och utåt. Tänk på avjämningens riktningen!

### Ta bort gammalt fogmaterial

1. Skär försiktigt bort gammal fogmassa med kniv.
2. Avlägsna resterna med en köks/spisskrapa.  
Eftersom mjuka ytor kan ta skada rekommenderar vi vår limborttagare TECHNOSOL.
3. Använd munskydd vid borttagning av mögelfogar. (infektionsrisk!)
4. Se till att ytorna är fettfria och torra.
5. Nu kan ny fogmassa appliceras.



### Obs!

Verktygen har mycket vassa och skärande kanter och hörn. Förvaras alltid på säkert sätt och utom räckhåll för barn och husdjur.