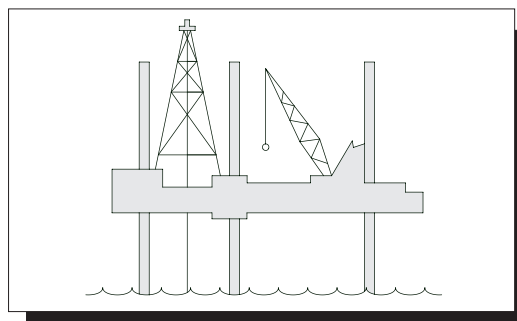
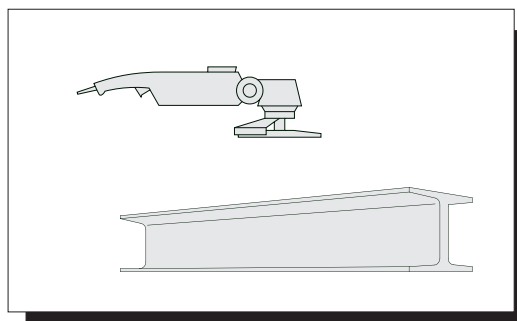


## Dubbel lamellslipskiva med specialkorn

FLAP DISC 2001 EXTRA är idealisk för utjämning av svets sömmar, färgborttagning och rostborttagning. Ger en jämn glatt yta med poleringseffekt.

- Belagt med dubbla papper av zinkade slip korn i fasade enheter, vilka har ett slipmönster som varar 3 gånger längre än vanliga slip korn.
- Självslipande/renande. Korkar inte igen.
- Är ekonomisk och effektiv genom att byte av skivan ej behöver göras så ofta.

## FLAP DISC 2001 EXTRA



### Användningsområde

För plåt, rostfritt, gjutjärn, svets sömmar, trä och konstmaterial.

### Tekniska data

Kornstorlek:	36,40,80,120
Diameter:	115 x 22mm
Max:	13.300 varv/min
Papper:	Dubbla
Skiva:	Plan
Bärare:	Nylon