

## *Torrsmörjmedel med teflon*

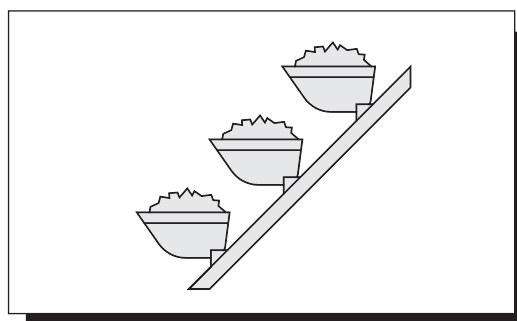
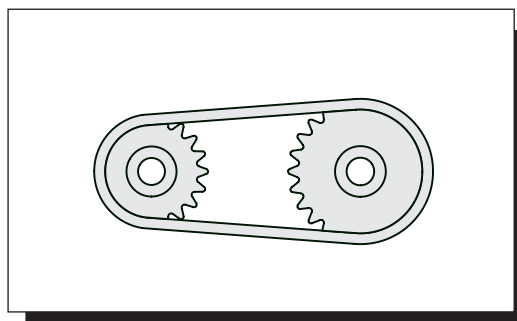
DRY LUBE är ett högpresterande torrsmörjmedel med mycket god vidhäftning.

- Torkar snabbt och bildar en fettfri glidfilm som är damm-, fett- och smutsavvisande.
- Mycket goda krypegenskaper.
- Motståndskraftig mot centrifugalkrafter.
- Minimerar förslitningar.
- Beständig mot stänk- och saltvatten samt svaga syror och alkalier.
- Silikonfri och vattenbeständig.
- Temperaturresistent: -20°C - +260°C.

### Användningsområde

För smörjning på ytor som rör sig snabbt såsom kedjor, vajrar, maskindelar etc.  
Smörjning av delar i metall, gummi, konstmaterial samt vindrute- och dörrmekanismer, öppna tandhjul mm.  
Även lämplig för glidytor, transportband, remmar, gångjärn, lådor, skjutdörrar och lås.  
Fungerar också utmärkt som släppmedel.

## DRY LUBE



### Bruksanvisning

Skaka burken väl innan användning.  
Ytan som ska smörjas ska vara ren och torr.  
Spraya och låt torka ca 3-4 min.

Vänd burken och töm ventilen efter användning.